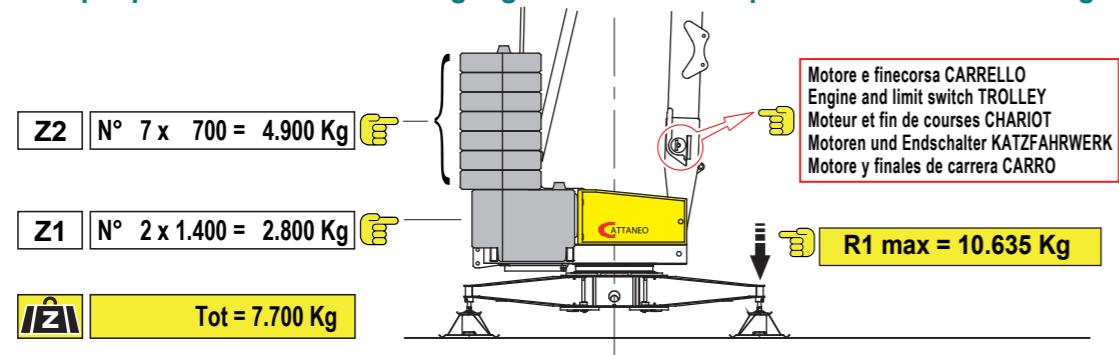
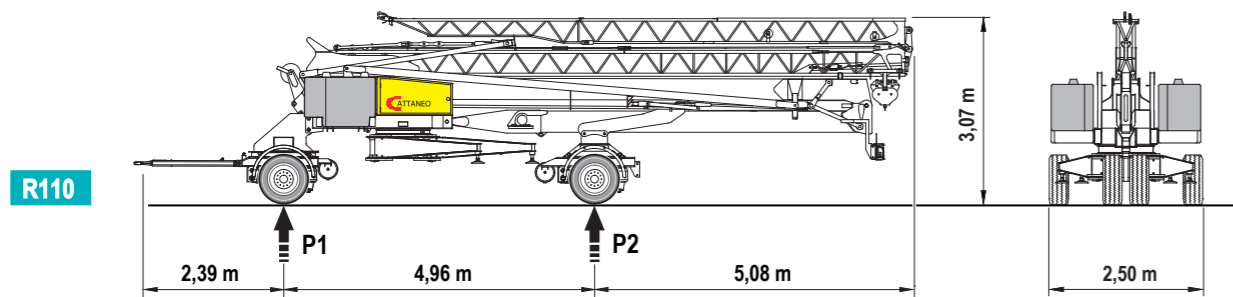
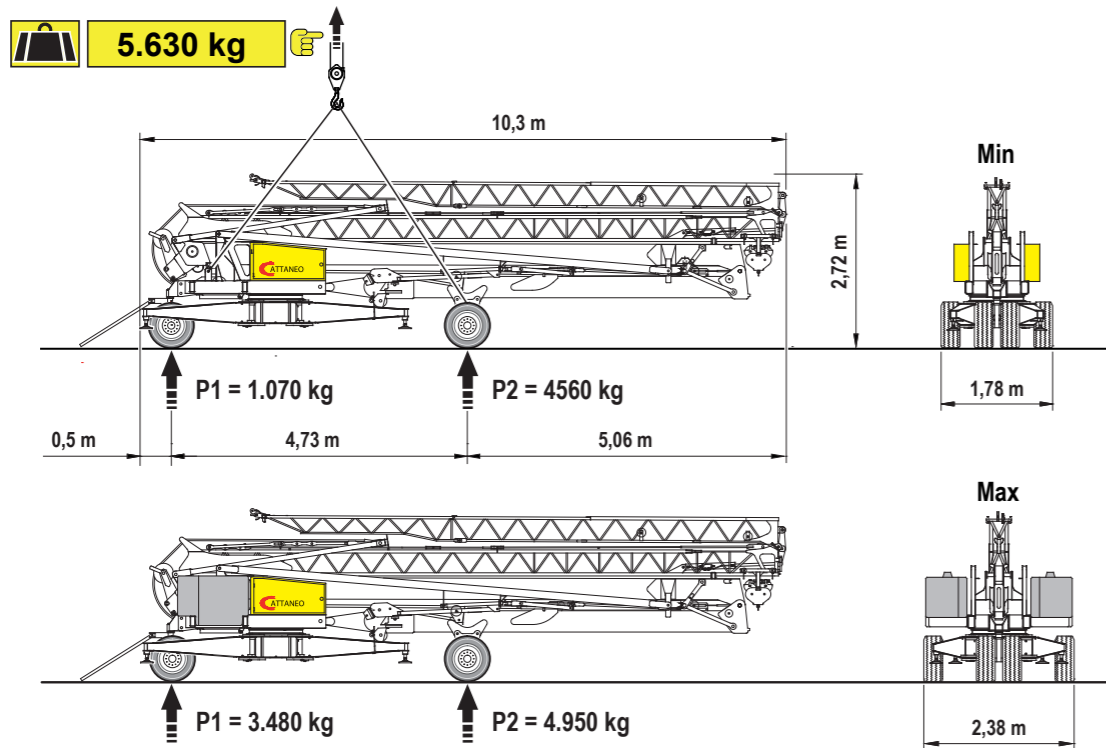


Contrappeso in lastre di cemento armato - Ferro-concrete ballast slabs
 Contrepoids en plaques de béton armé - Gegengewicht aus Betonplatten - Lastre en hormigón armado



Trasporto - Transport - Transport - Transport - Transporte



Otto	km/h	P1	P2
R110	80	4.696	5.924

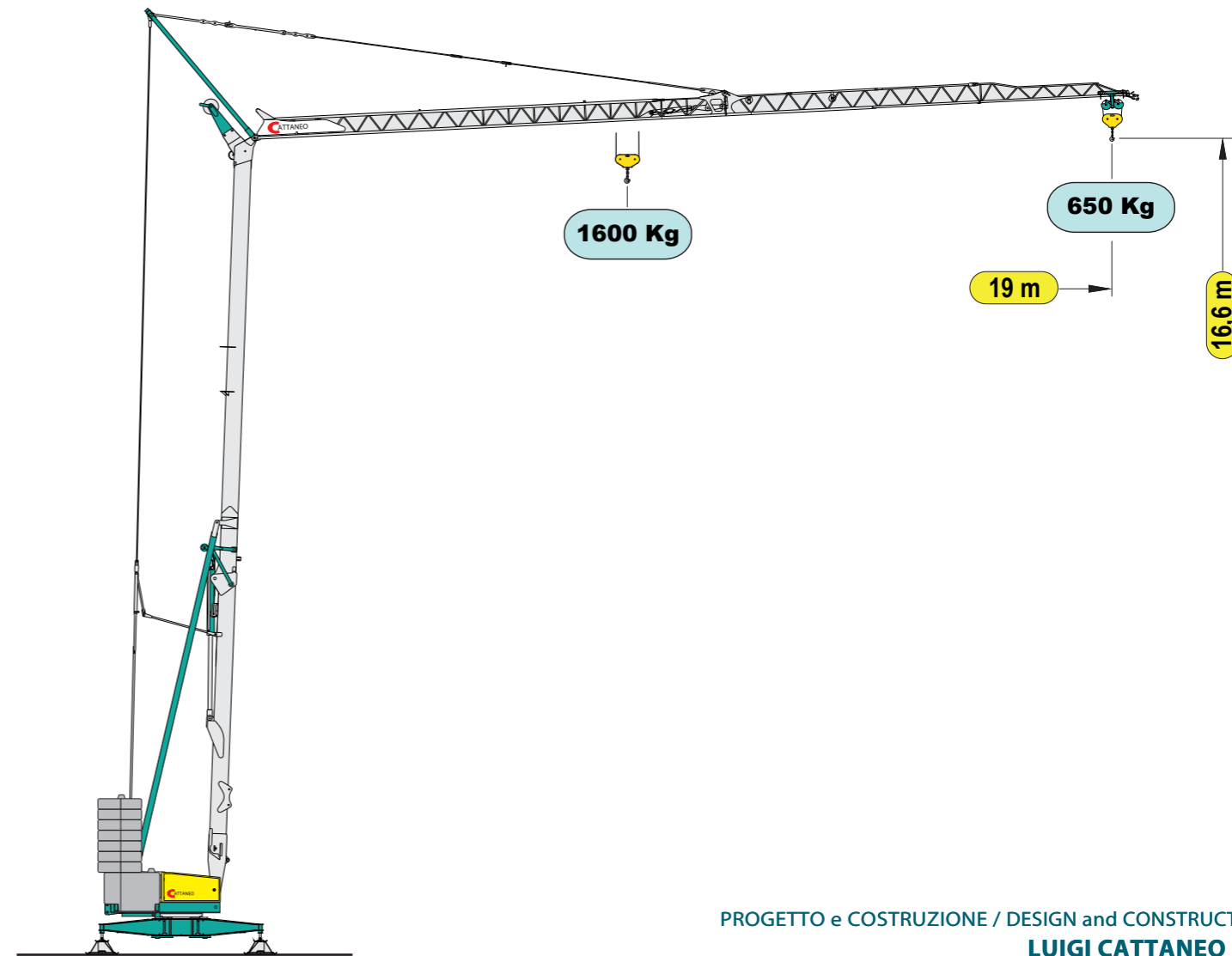
kg

Dir. 2007/46/CE

CM 190

Gru idraulica a montaggio rapido

Hydraulic crane with quick assembling
 Grue hydraulique à montage rapide
 Hydraulischer Schnellmontagekran
 Grúa hidráulica de montaje rápido



PROGETTO e COSTRUZIONE / DESIGN and CONSTRUCTION :
LUIGI CATTANEO SPA

La LUIGI CATTANEO S.p.A. ringrazia le proprie maestranze, i tecnici progettisti, i responsabili della produzione, i fornitori e tutti coloro che hanno collaborato con entusiasmo alla realizzazione di questo ambizioso progetto. Un ringraziamento va anche ai clienti che ci dimostrano la loro fiducia e ai collaboratori che si impegnano a far conoscere questa macchina sul mercato.

www.cattaneogru.it

CATTANEO

Luigi Cattaneo S.p.A.
 via Trieste, 14 - 20020 Magnago (MI) Italia
 tel. +39 331 657132 - fax +39 331 305460
 www.cattaneogru.it - e-mail: cattgru@tin.it


CATTANEO

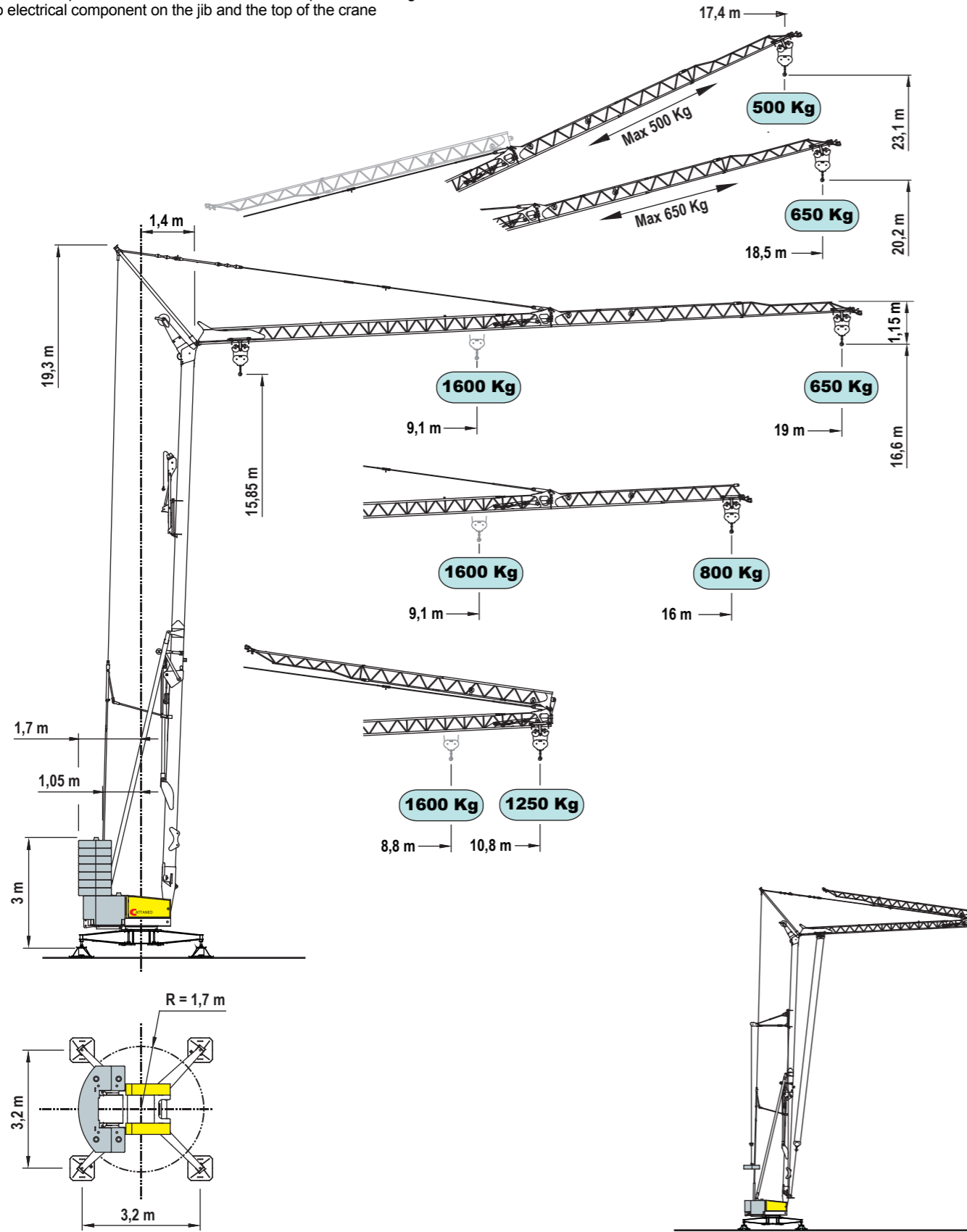
CE LWA 96 dB

EN 14439 C25

DIN 15018-H1/B3

Rev. 12/2014 Specifiche suscettibili di variazioni senza preavviso - Specifications subject to modification without notice - Specifications susceptibles de modification sans avis préalable - Technische Daten und Angaben unter Vorbehalt - Especificaciones susceptibles de variación sin previo aviso

 Nessun componente elettrico sul braccio e sulle parti alte della gru
No electrical component on the jib and the top of the crane

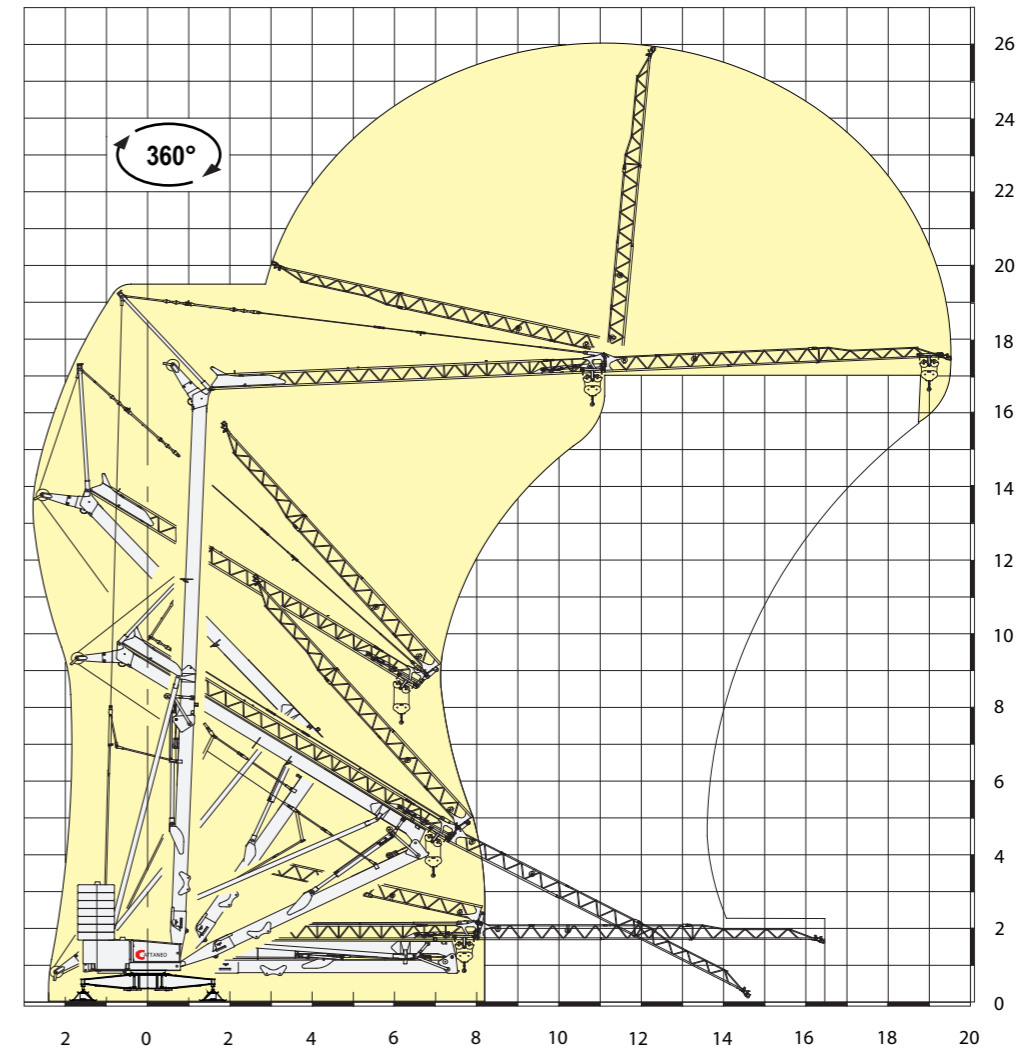


Curve di carico	kg	1600	1500	1400	1250	1100	1000	900	800	700	650
Load diagrams	m	9.1	9.6	10.2	11.1	12.4	13.4	14.5	16.0	17.8	19.0
Courbes de charge	m	9.1	9.6	10.2	11.1	12.4	13.4	14.5	16.0	17.8	19.0
Lastkurven	m	9.1	9.6	10.2	11.1	12.4	13.4	14.5	16.0	17.8	19.0
Curvas de cargas	m	8.8	9.3	9.8	10.8						

Prestazioni - Performances - Prestations - Leistungen - Prestaciones

⚡	🔌	kVA	🔌 230V - 50Hz 3 kVA			🔌 230V - 50Hz 6 kVA 🔌 400V - 50Hz 8 kVA					
			1°	2°	3°	1°	2°	3°			
⬆️	🔧	kW/g/min 4/1400	m/min	4	8	22	⬆️	m/min	4	16	35
			kg	1.600	1.600	650		kg	1.600	1.600	650
⬆️	🔧	1,5/1400	m/min	15 - 30			⬆️	m/min	15 - 40		
			g/min	0,2 - 1							

Montaggio - Erection - Montage - Montage - Montaje



Documento commerciale non contrattuale - This commercial document is not legally binding
Document commercial non contractuel - Unverbindliches Vertriebsdokument
Documento comercial no contractual